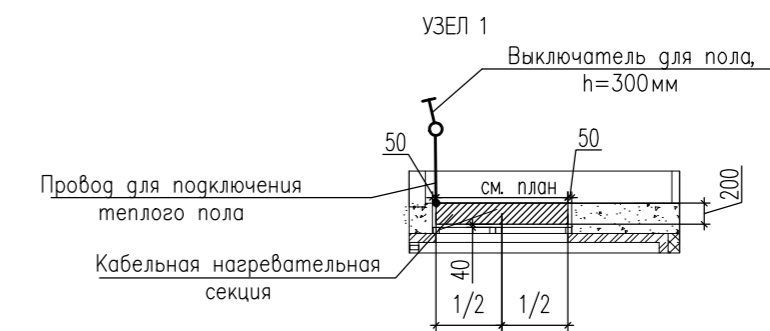
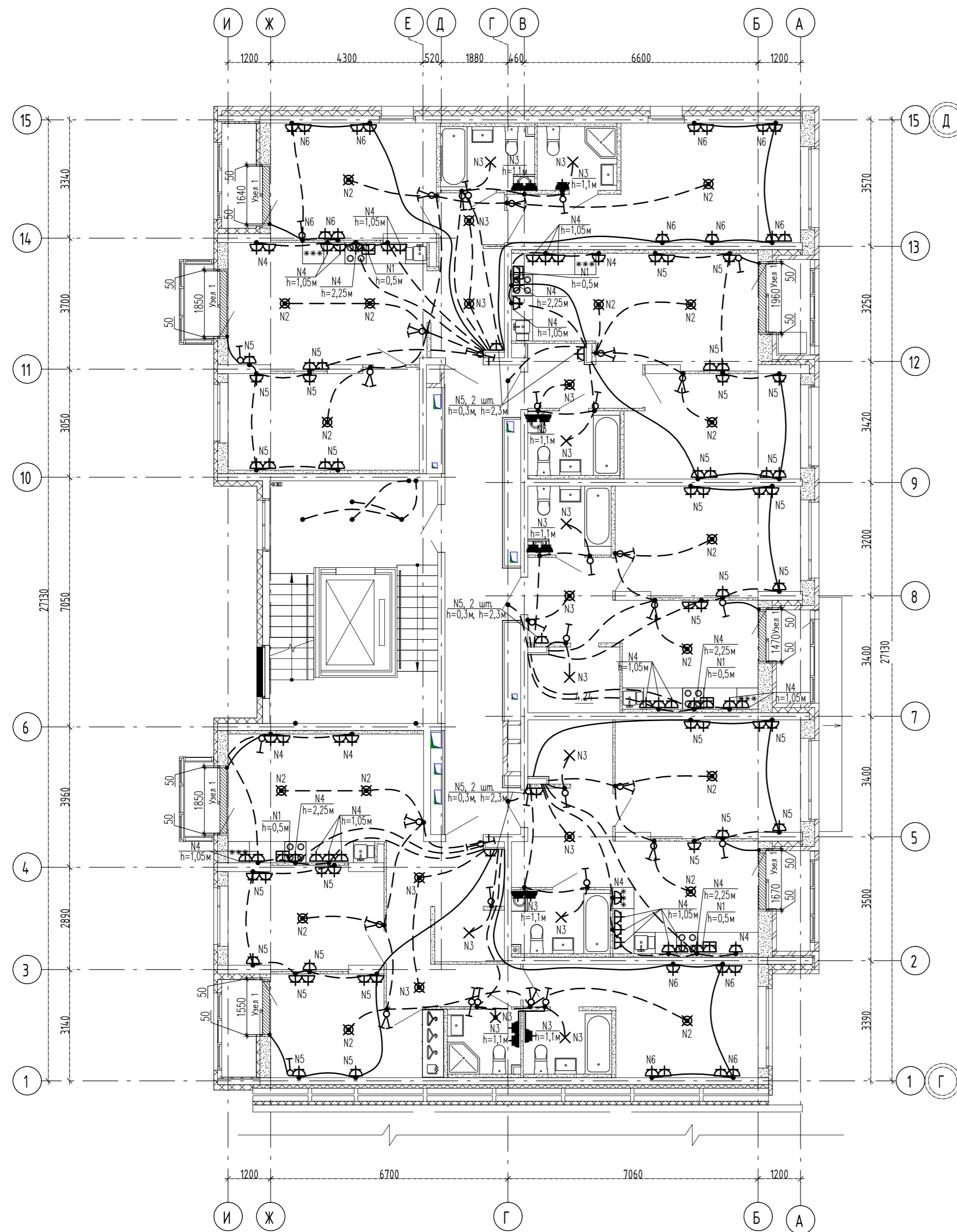


Экспликация помещений квартир

Номер помещения	Наименование	Площадь, м ²	Кат. помещения
1	Спальня	140.37	
2	Кухня	86.42	
3	Ванная	22.96	
4	Санузел с душевой	4.01	
5	Прихожая	39.95	
6	Санузел с душевой	3.67	
7	Гардеробная	11.49	
8	Лоджия	13.30	
9	Балкон	3.74	
Итого		325.91	

Экспликация общедомовых помещений

Номер помещения	Наименование	Площадь, м ²	Кат. помещения
14	Лестничная клетка	25.08	
15	Межквартирный коридор	23.42	
Итого		48.50	



- Нагревательные секции укладывать в стяжку пола в местах указанных на схеме при соблюдении размеров. Шаг укладки 0,07м.
- Монтажные провода нагревательных секций пола прокладывать в соответствующих закладных трубах в стяжке пола и по стенам в штробах.
- Датчики температуры установлены непосредственно в нагревательной секции. Подключение производить согласно инструкций по установке "Теплого пола".

АПУ.087-04В-ЭЛ				
Жилые дома со встроенными помещениями общественного назначения, многоразовой автостоянкой и встроенной трансформаторной подстанцией в квартале улиц Ползунова - Зяматина Даниловская - Краснофлаццев в Орджоникидзевском районе г. Екатеринбург. 2 очередь				
Изм.	Код.уч.	Лист	№ док.	Подпись
Разраб.	Кокулин	02.22		
Проверил	Каткова	02.22		
Глав. спец.	Бодрова	02.22		
Н. контр.	Ташлыков	02.22		
9-этажная жилая секция N4B			Стация	Лист
			Р	18
План 7 этажа. Расположение электрических сетей.				

С О Г Л А С О В А Н О	ВК	02.22
Инь.Н подл.	Алексенко	02.22
Подпись и дата	Пашаева	02.22
Взам. инь.Н	Об	02.22
	АР	
	Продавчик	